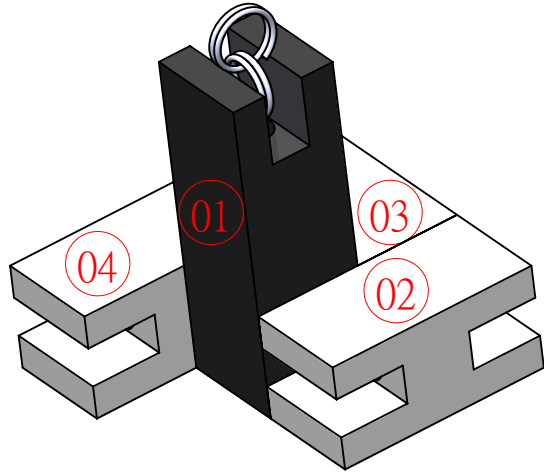
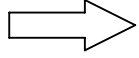


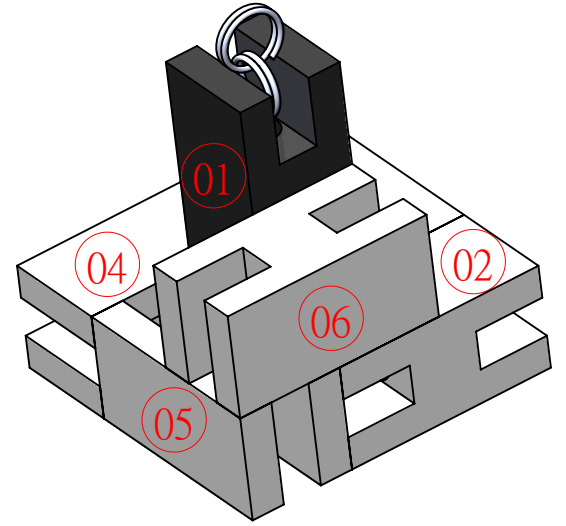
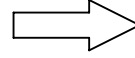
10-1題型

解答順序

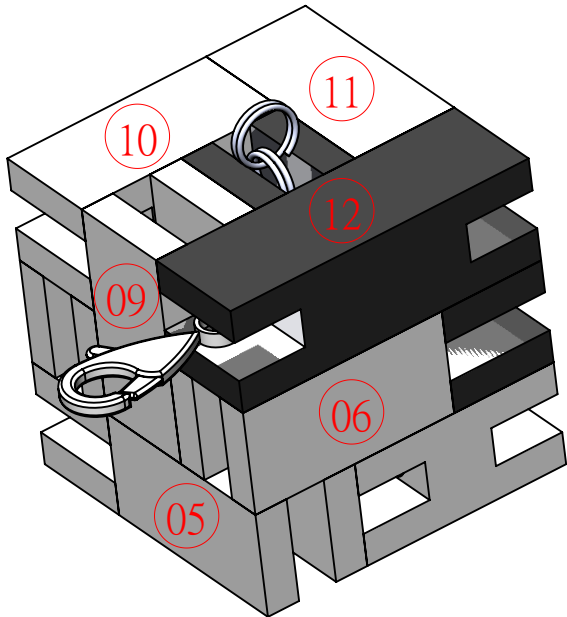
① ~ ⑫
或
⑫ ~ ①



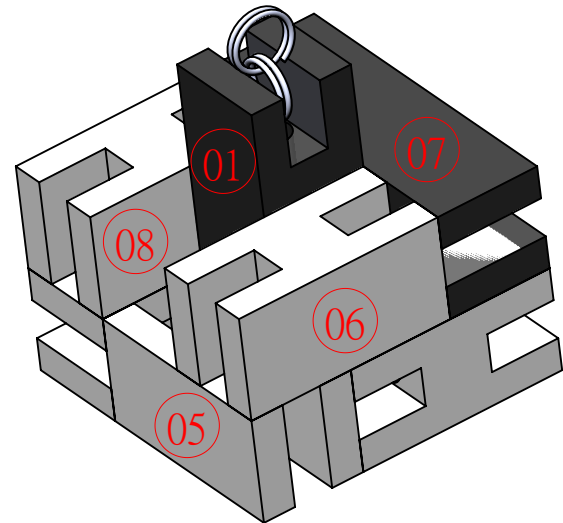
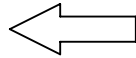
01



02



04



03

