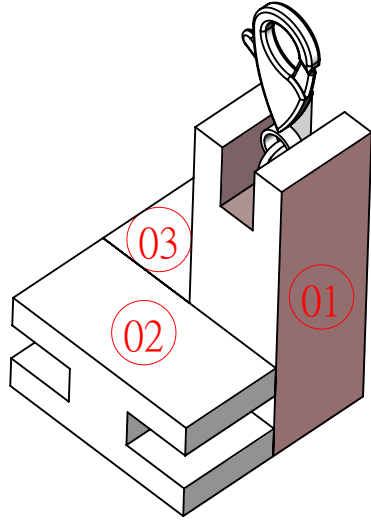
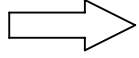


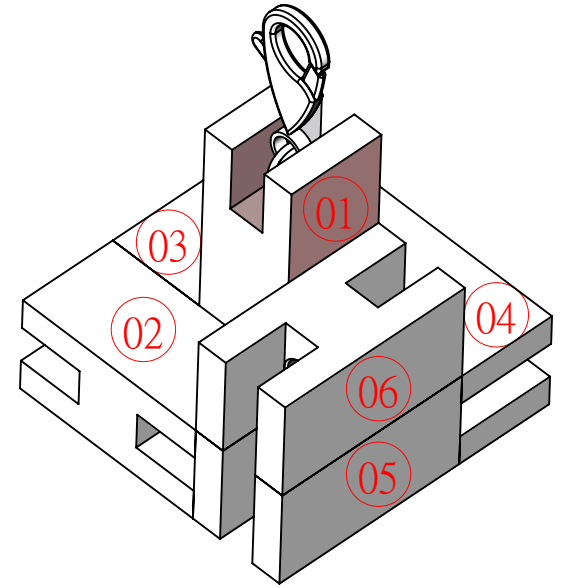
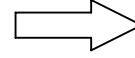
07-1題型

解答順序

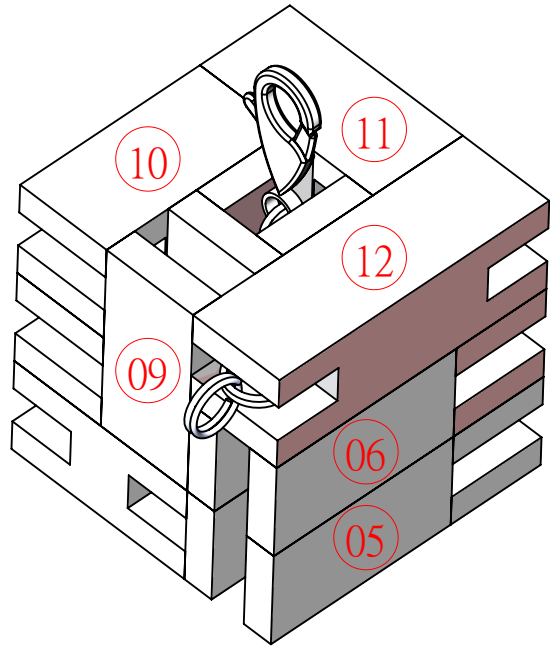
01 ~ 12  
或  
12 ~ 01



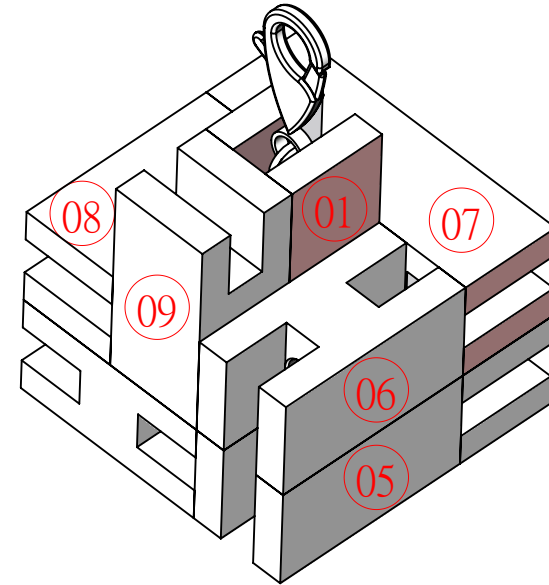
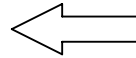
01



02



04



03

